



# WS2812B

## 智能外控集成 LED 光源

### 主要特点

- IC控制电路与LED点光源公用一个电源。
- 控制电路与RGB芯片集成在一个5050封装的元器件中，构成一个完整的外控像素点。
- 内置信号整形电路，任何一个像素点收到信号后经过波形整形再输出，保证线路波形畸变不会累加。
- 内置上电复位和掉电复位电路。
- 每个像素点的三基色颜色可实现256级亮度显示，完成16777216种颜色的全真色彩显示，扫描频率不低于400Hz/s。
- 串行级联接口，能通过一根信号线完成数据的接收与解码。
- 任意两点传输距离在不超过3米时无需增加任何电路。
- 当刷新速率30帧/秒时，级联数不小于1024点。
- 数据发送速度可达800Kbps。
- 光的颜色高度一致，性价比高。

### 主要应用领域

- LED全彩发光字灯串, LED全彩模组, LED全彩软灯条硬灯条, LED护栏管。
- LED点光源, LED像素屏, LED异形屏, 各种电子产品, 电器设备跑马灯。

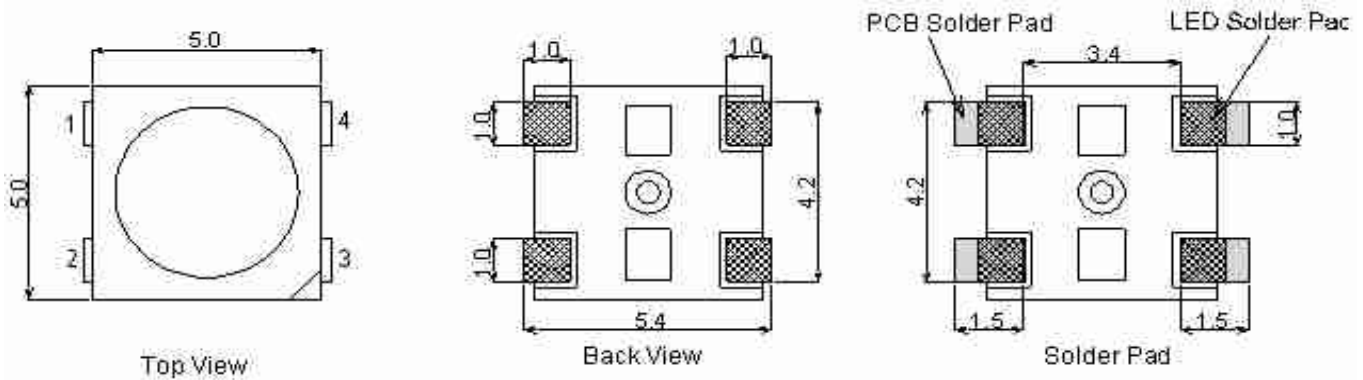
### 产品概述

WS2812B是一个集控制电路与发光电路于一体的智能外控LED光源。其外型与一个5050LED灯珠相同，每个元件即为一个像素点。像素点内部包含了智能数字接口数据锁存信号整形放大驱动电路，还包含有高精度的内部振荡器和可编程定电流控制部分，有效保证了像素点光的颜色高度一致。

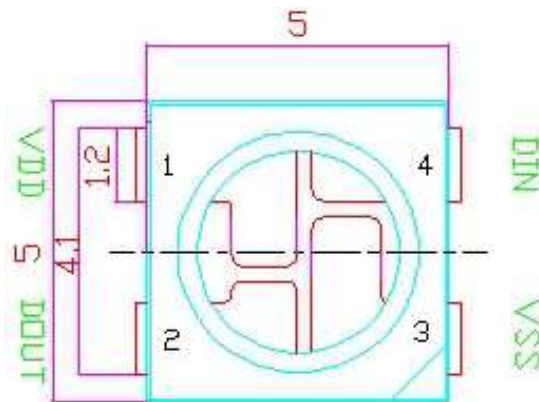
数据协议采用单线归零码的通讯方式，像素点在上电复位以后，DIN端接受从控制器传输过来的数据，首先送过来的24bit数据被第一个像素点提取后，送到像素点内部的数据锁存器，剩余的数据经过内部整形处理电路整形放大后通过DO端口开始转发输出给下一个级联的像素点，每经过一个像素点的传输，信号减少24bit。像素点采用自动整形转发技术，使得该像素点的级联个数不受信号传送的限制，仅仅受限信号传输速度要求。

LED具有低电压驱动，环保节能，亮度高，散射角度大，一致性好，超低功率，超长寿命等优点。将控制电路集成于LED上面，电路变得更加简单，体积小，安装更加简便。

## 机械尺寸 (单位mm)



## 机械尺寸与引脚图 (单位mm)



## 引脚功能：

序号	符号	管脚名	功能描述
1	VDD	电源	供电管脚
2	DOUT	数据输出	控制数据信号输出
3	VSS	地	信号接地和电源接地
4	DIN	数据输入	控制数据信号输入

## 最大额定值 (如无特殊说明, $T_A=25^{\circ}\text{C}$ , $V_{SS}=0\text{V}$ )

参数	符号	范围	单位
电源电压	$V_{DD}$	+3.5~+5.3	V
逻辑输入电压	$V_I$	-0.5~ $V_{DD}+0.5$	V
工作温度	$T_{opt}$	-25~+80	$^{\circ}\text{C}$
储存温度	$T_{stg}$	-55~+150	$^{\circ}\text{C}$



# WS2812B

## 智能外控集成 LED 光源

电气参数 (如无特殊说明,  $T_A = -20 \sim +70^\circ\text{C}$ ,  $V_{DD} = 4.5 \sim 5.5\text{V}$ ,  $V_{SS} = 0\text{V}$ )

参数	符号	最小	典型	最大	单位	测试条件
输入电流	$I_I$	—	—	$\pm 1$	$\mu\text{A}$	$V_I = V_{DD}/V_{SS}$
高电平输入	$V_{IH}$	$0.7V_{DD}$	—	—	V	$D_{IN}, \text{SET}$
低电平输入	$V_{IL}$	—	—	$0.3V_{DD}$	V	$D_{IN}, \text{SET}$
滞后电压	$V_H$	—	0.35	—	V	$D_{IN}, \text{SET}$

开关特性 (如无特殊说明,  $T_A = -20 \sim +70^\circ\text{C}$ ,  $V_{DD} = 4.5 \sim 5.5\text{V}$ ,  $V_{SS} = 0\text{V}$ )

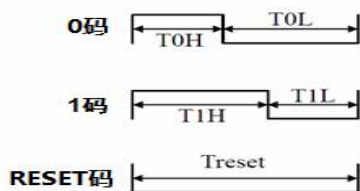
参数	符号	最小	典型	最大	单位	测试条件
振荡频率	$F_{osc}$	—	800	—	KHz	—
传输延迟时间	$t_{PLZ}$	—	—	300	ns	$CL = 15\text{pF}, D_{IN} \rightarrow D_{OUT}, RL = 10\text{K}\Omega$
下降时间	$t_{THZ}$	—	—	120	$\mu\text{s}$	$CL = 300\text{pF}, \text{OUTR}/\text{OUTG}/\text{OUTB}$
输入电容	$C_I$	—	—	15	pF	—

### LED 特性参数

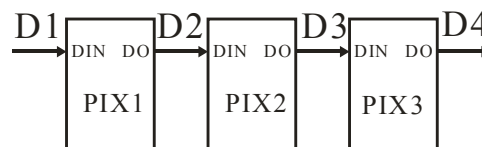
发光颜色	主波长 (nm)	发光强度 (mcd)	工作电流 (mA)	工作电压 (V)
红光	620-630	550-700	20	1.8-2.2
绿光	515-530	1100-1400	20	3.0-3.2
蓝光	465-475	200-400	20	3.2-3.4

### 时序波形图

输入码型:



连接方法:



数据传输时间 ( $T_H + T_L = 1.25\mu\text{s} \pm 600\text{ns}$ )

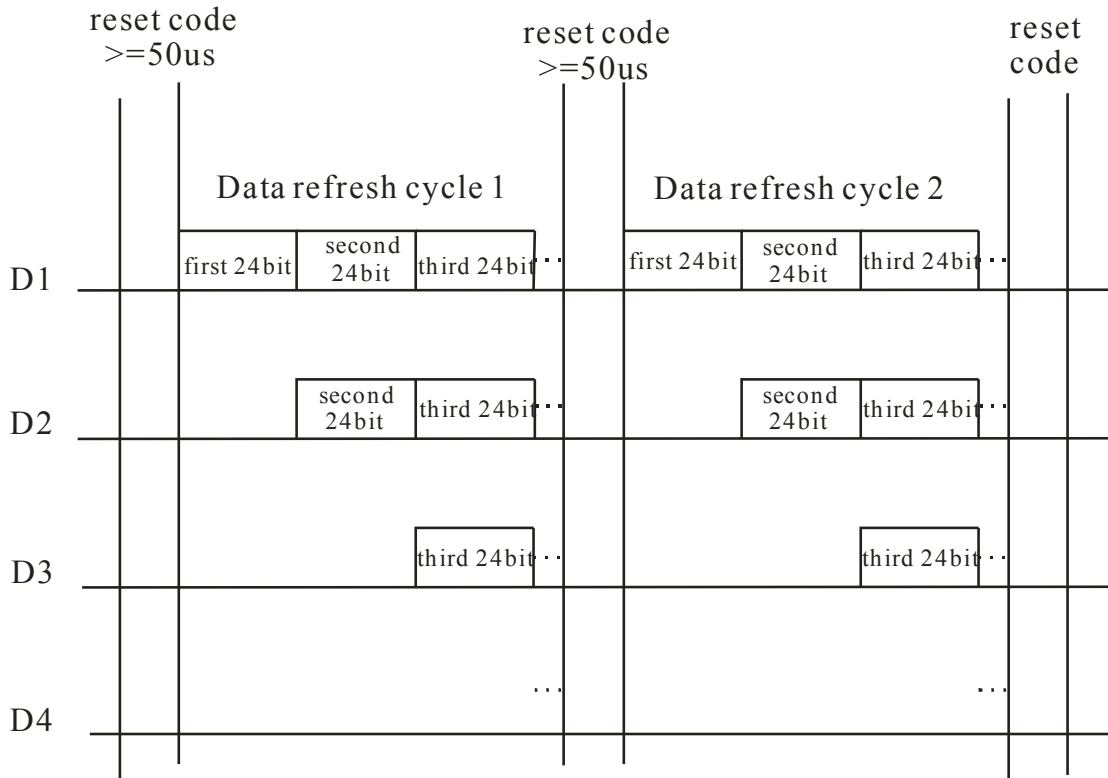
T0H	0码, 高电平时间	$0.4\mu\text{s}$	$\pm 150\text{ns}$
T1H	1码, 高电平时间	$0.85\mu\text{s}$	$\pm 150\text{ns}$
T0L	0码, 低电平时间	$0.85\mu\text{s}$	$\pm 150\text{ns}$
T1L	1码, 低电平时间	$0.4\mu\text{s}$	$\pm 150\text{ns}$
RES	帧单位, 低电平时间	50 $\mu\text{s}$ 以上	



# WS2812B

智能外控集成 LED 光源

## 数据传输方法:



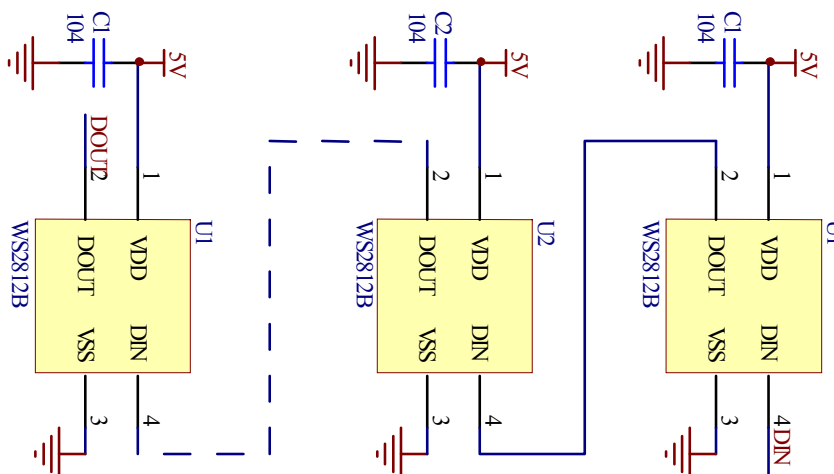
注：其中 D1 为 MCU 端发送的数据，D2、D3、D4 为级联电路自动整形转发的数据。

## 24bit 数据结构:

G7	G6	G5	G4	G3	G2	G1	G0	R7	R6	R5	R4	R3	R2	R1	R0	B7	B6	B5	B4	B3	B2	B1	B0
----	----	----	----	----	----	----	----	----	----	----	----	----	----	----	----	----	----	----	----	----	----	----	----

注：高位先发，按照 GRB 的顺序发送数据。

## 典型应用电路:





# WS2812B

智能外控集成 LED 光源

## 回流焊要求:

Profile Feature	Lead-Based Solder	Lead-Free Solder
Average Ramp-Up Rate ( $T_{s_{max}}$ to $T_p$ )	3°C/second max.	3°C/second max.
Preheat: Temperature Min ( $T_{s_{min}}$ )	100°C	150°C
Preheat: Temperature Min ( $T_{s_{max}}$ )	150°C	200°C
Preheat: Time ( $t_{s_{min}}$ to $t_{s_{max}}$ )	60-120 seconds	60-180 seconds
Time Maintained Above: Temperature ( $T_L$ )	183 °C	217 °C
Time Maintained Above: Time ( $t_L$ )	60-150 seconds	60-150 seconds
Peak/Classification Temperature ( $T_p$ )	215 °C	250 °C
Time Within 5°C of Actual Peak Temperature ( $t_p$ )	10-30 seconds	5-10 seconds
Ramp-Down Rate	6°C/second max.	6°C/second max.
Time 25 °C to Peak Temperature	6 minutes max.	8 minutes max.

## 回流焊注意事项:

- 1、在使用前请将产品放在 65-70 度的烤箱中烘烤 24 小时;
- 2、从烤箱中拿出来后在 2 小时内立即使用完毕;
- 3、没有使用完的产品及时放回烤箱中;
- 4、换班或晚上休息时贴片完成的过完炉再下班, 没有贴片的及时放回烤箱。